

【解禁日時】令和3年1月8日(金)午後6時

【本件リリース先】文部科学記者会、科学記者会、筑波研究学園都市記者会、茨城県政記者クラブ、名古屋教育記者会、大学記者会(東京大学)、京都大学記者クラブ、九州大学記者クラブ、大阪科学・大学記者クラブ



大阪大学
OSAKA UNIVERSITY



高エネルギー加速器研究機構



名古屋大学
NAGOYA UNIVERSITY



東京大学
THE UNIVERSITY OF TOKYO



京都大学
KYOTO UNIVERSITY



九州大学
KYUSHU UNIVERSITY



筑波大学
University of Tsukuba

令和3年1月7日

報道関係者各位

大阪大学
高エネルギー加速器研究機構
J-PARC センター
名古屋大学
東京大学
京都大学
九州大学
筑波大学

中性子寿命の謎、解明に向けた新実験が始動

— 第3の手法により中性子寿命問題の解明に挑む —

本研究成果のポイント

- 新しい手法による中性子寿命測定装置を開発し、最初の実験結果を得た
- 今後精度を向上させることにより中性子寿命問題の決着が期待される

【概要】

大阪大学核物理研究センターの嶋達志准教授、高エネルギー加速器研究機構(KEK)物質構造科学研究所の三島賢二特別准教授、猪野隆講師、市川豪研究員らのグループは、名古屋大学、東京大学、京都大学、九州大学、大阪電気通信大学、筑波大学と共同で、既存の手法とは異なる新しい手法で中性子寿命を測定する装置を開発し、最初の実験結果を得ました。

原子核を形作る粒子のひとつである中性子の崩壊は、宇宙の元素合成のメカニズムや素粒子物理学に深く関連しています。今回の成果を元に中性子の崩壊*1 寿命の測定精度を向上させることで、宇宙の進化の謎にさらに迫ることが期待されます。

この研究成果は、学術誌「Progress of Theoretical and Experimental Physics」に1月8日掲載予定です。

【背景】

中性子とは陽子とともに原子核を構成する核子で、地球上の物質のおよそ半分を占めています。原子核内部にある中性子は安定ですが、ひとたび核外に取り出されると、寿命約15分で陽子、電子、反ニュートリノに崩壊します。中性子の寿命は宇宙や素粒子の成り立ちを解明するための重要な値ですが、この中性子の寿命に近年大きな問題が発見されました。測定の方法によりその値が異なる、ということです。

中性子の寿命は大きく2種類の方法で測定されています。ひとつは中性子ビームが検出器の中で崩壊した数を数える方法（ビーム法、これまでは陽子を数えた）、もうひとつは中性子を一定時間ボトルに閉じ込め、崩壊せず残った中性子を測定する方法（ボトル法）です（図1）。しかし、ビーム法で得られた結果（およそ888秒）とボトル法で得られた結果（およそ879秒）は、9秒ほど異なっています。これは偶然では起こり得ない差です。この問題は「中性子寿命問題」と呼ばれており、その原因はまだ解明されていません。当然なんらかの実験のミスが疑われますが、それぞれの実験グループの長年にわたる検証においても原因は見つかっておらず、その差はより顕著になっています。

両方の実験が正しい、ということがあるのでしょうか？ 実験の誤りがないのであれば、崩壊せずに残っている中性子と、中性子が崩壊してできた陽子の数の和が保存していないことになり、数えた粒子の数が足りないこととなります。つまり、中性子が崩壊してできた未知の粒子が存在する可能性があることを示唆します。これを説明するために、中性子が未知の素粒子、例えば暗黒物質（ダークマター）*2 や、ミラー中性子*3 に変化する、という理論的な仮説が議論され始めています。

一般に、同じ実験手法では実験を同じように間違える可能性があるため、検証のためには原理の異なる実験手法が求められます。研究グループは、大強度陽子加速器施設（J-PARC）物質・生命科学実験施設（MLF）*4の大強度パルス中性子ビームを使った、既存のものとは異なるビーム法の可能性を検討しました。

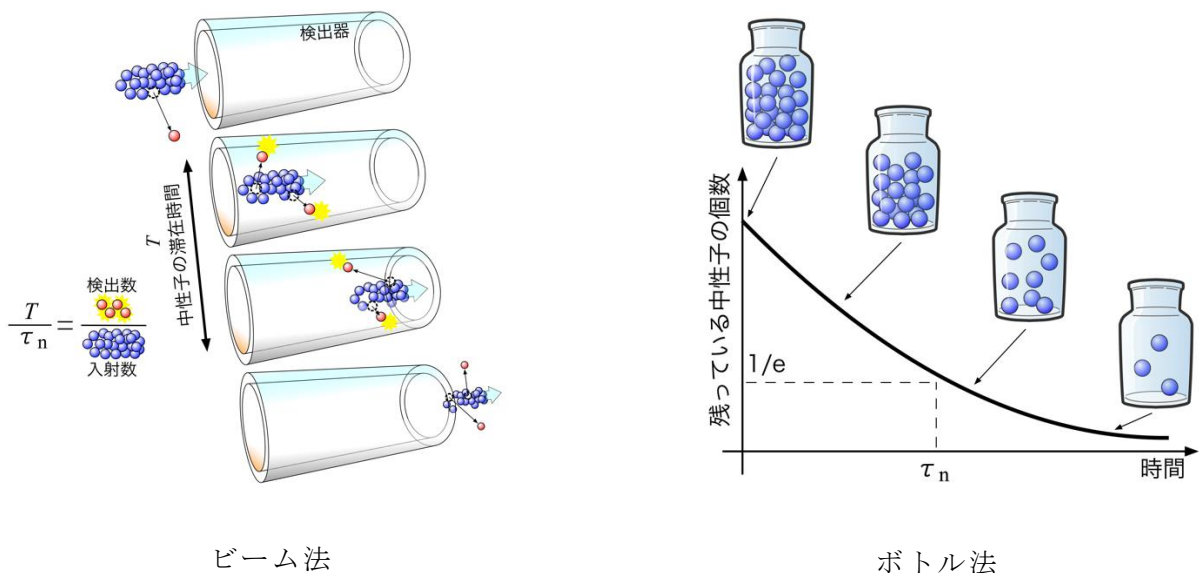


図1：測定手法の概念図
 τ_n は中性子の寿命を表す

【研究内容と成果】

既存のビーム法は中性子が崩壊したときに生じる陽子を検出するのに対し、研究グループは電子を検出する方法を考案しました。陽子ではなく電子を検出することで、過去の実験とは原理的に異なる実験となります。

本実験はJ-PARC MLFのBL05ビームライン（NOP）で行われました。大強度パルス中性子ビームを特殊な制御装置を用い40 cm程度の長さに整形した後、長さ1mのガス検出器に導入し、検出器内部で生じる中性子崩壊による電子線を検出します（図2）。一般に中性子崩壊による電子線を検出することは、陽子を検出する場合よりもバックグラウンドが多く、難しい実験となります。しかし、一連の中性子が全て検出器内部に存在する間だけ信号を取得する、という方法によってその問題を乗り越え、このたび最初の実験結果を得ました（図3）。

この結果はまだ精度が低いため、中性子寿命問題の原因究明には至っておりませんが、今後より多くの実験を行い精度を上げていくことで、中性子問題の原因究明に繋がれると考えています。

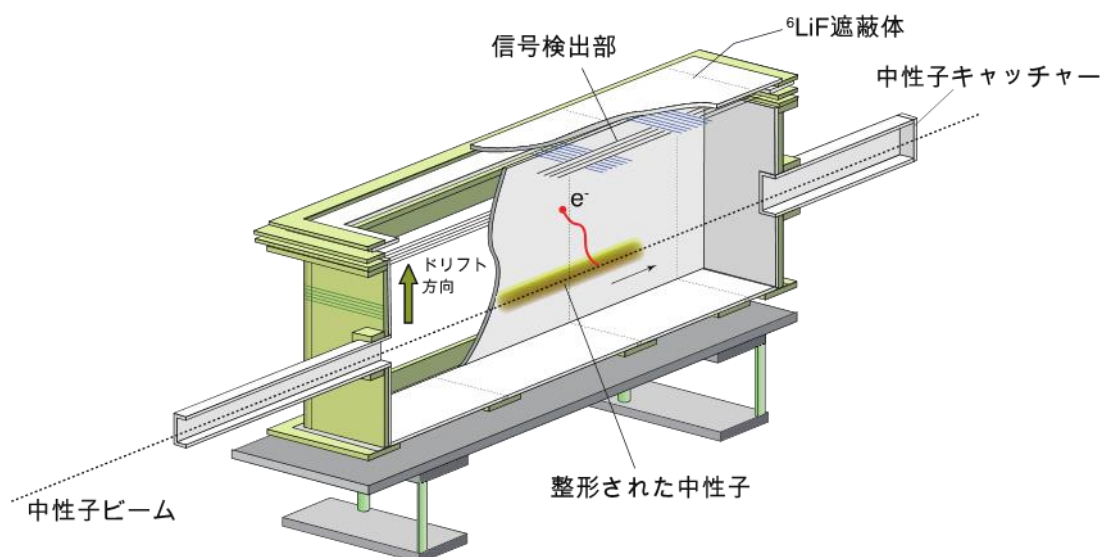


図2：検出器概念図



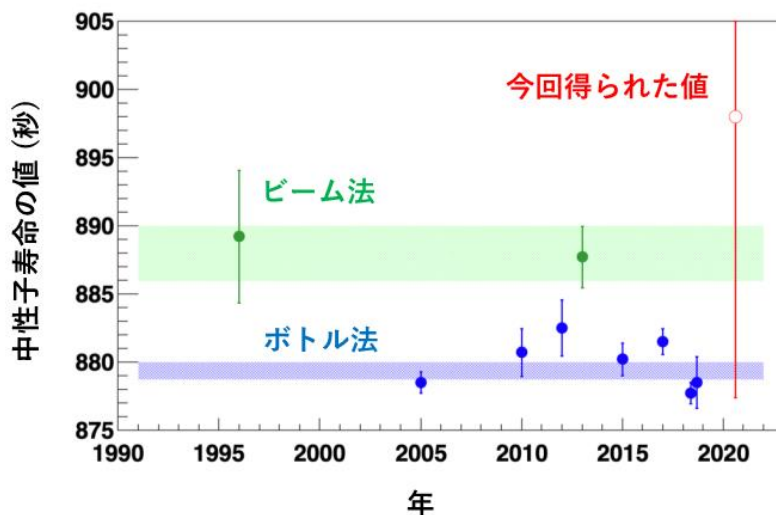


図3：中性子寿命の測定値
 ボトル法とビーム法の過去の測定値と今回得られた測定値

【本研究の意義、今後への期待】

中性子寿命が測定方法により異なるという問題（中性子寿命問題）が、実験の間違いではなく、2種類の実験手法による中性子寿命の乖離が実在のものであった場合、暗黒物質や鏡面世界といった未知の現象の発見につながる可能性があり、その結果に世界的な注目が集まっています。今回の結果は中性子寿命問題の解決に向けた第一歩であり、今後精度を向上させることによりこの問題に決着がつくことが期待されます。

< 論文情報 >

論文名：Neutron lifetime measurement with pulsed cold neutrons

(パルス冷中性子を用いた中性子寿命測定)

雑誌：*Progress of Theoretical and Experimental Physics* (オンライン版 1月8日)

DOI：<https://doi.org/10.1093/ptep/ptaa169>

著者：

高エネルギー加速器研究機構：三島賢二、猪野隆、市川豪

名古屋大学：広田克也、北口雅暁、森川滉己、岡部宏紀、清水裕彦、横橋麻美

東京大学：家城斉、長倉直樹、生出秀行、茂木駿紀、角野浩史、山田崇人、山下了

京都大学：岩下芳久、北原龍之介

九州大学：古賀淳、森下彩、音野瑛俊、角直幸、富田龍彦、上原英晃、矢野浩大、
 吉岡瑞樹

大阪電気通信大学：關義親

筑波大学：関場大一郎

大阪大学：嶋達志

【お問い合わせ先】

< 研究内容に関する事 >

国立大学法人 大阪大学核物理研究センター
核物理実験研究部門 准教授 嶋 達志
Tel: 06-6879-8917
e-mail: shima@rcnp.osaka-u.ac.jp

大学共同利用機関法人 高エネルギー加速器研究機構
物質構造科学研究所 特別准教授 三島 賢二
Tel: 029-284-4436 Fax: 029-284-4899
e-mail: kenji.mishima@kek.jp

< 報道担当 >

大阪大学核物理研究センター 庶務係
Tel: 06-6879-8902 Fax: 06-6879-8899
e-mail: kakubuturi-syomu@office.osaka-u.ac.jp

大学共同利用機関法人 高エネルギー加速器研究機構
広報室長 引野 肇
Tel: 029-879-6047 Fax: 029-879-6049
e-mail: press@kek.jp

J-PARCセンター 広報セクション
リーダー 阿部 美奈子
Tel: 029-284-4578 Fax: 029-284-4571
e-mail: abe.minako@jaea.go.jp

名古屋大学管理部総務課広報室
Tel: 052-789-3058 Fax: 052-789-2019
e-mail: nu_research@adm.nagoya-u.ac.jp

東京大学素粒子物理国際研究センター
Tel: 03-3815-8384 Fax: 03-3814-8806
e-mail: hisho@icepp.s.u-tokyo.ac.jp

東京大学大学院理学系研究科・理学部 広報室
Tel: 03-5841-0654
e-mail: kouhou.s@gs.mail.u-tokyo.ac.jp

京都大学総務部広報課 国際広報室
Tel: 075-753-5729 Fax: 075-753-2094
e-mail: comms@mail2.adm.kyoto-u.ac.jp

九州大学 広報室
Tel: 092-802-2130 Fax: 092-802-2139
e-mail: koho@jimu.kyushu-u.ac.jp

筑波大学広報室

Tel : 029-853-2040 Fax: 029-853-2014

e-mail : kohositu@un.tsukuba.ac.jp

【用語解説】

※1. 中性子の崩壊

原子核に束縛されていない自由な中性子は弱い相互作用により陽子、電子、反ニュートリノに崩壊する。この過程は β 崩壊と呼ばれる。

※2. 暗黒物質（ダークマター）

天体の運行から存在が予想される未知の物質。宇宙の総質量の約85パーセントを占めると言われている。

※3. ミラー中性子

中性子とは鏡像の関係にある仮説上の中性子（鏡像物質）。通常世界と鏡像世界をある確率で往来していると考えられており、※2のダークマターの候補でもある。

※4. 大強度陽子加速器施設（J-PARC）物質・生命科学実験施設（MLF）

J-PARCは、高エネルギー加速器研究機構と日本原子力研究開発機構が茨城県東海村で共同運営している大型研究施設で、素粒子物理学、原子核物理学、物性物理学、化学、材料科学、生物学などの学術的な研究から産業分野への応用研究まで、広範囲の分野での世界最先端の研究が行われている。J-PARC内のMLFでは、世界最高強度のミュオン及び中性子ビームを用いた研究が行われ、世界中から研究者が集まる。